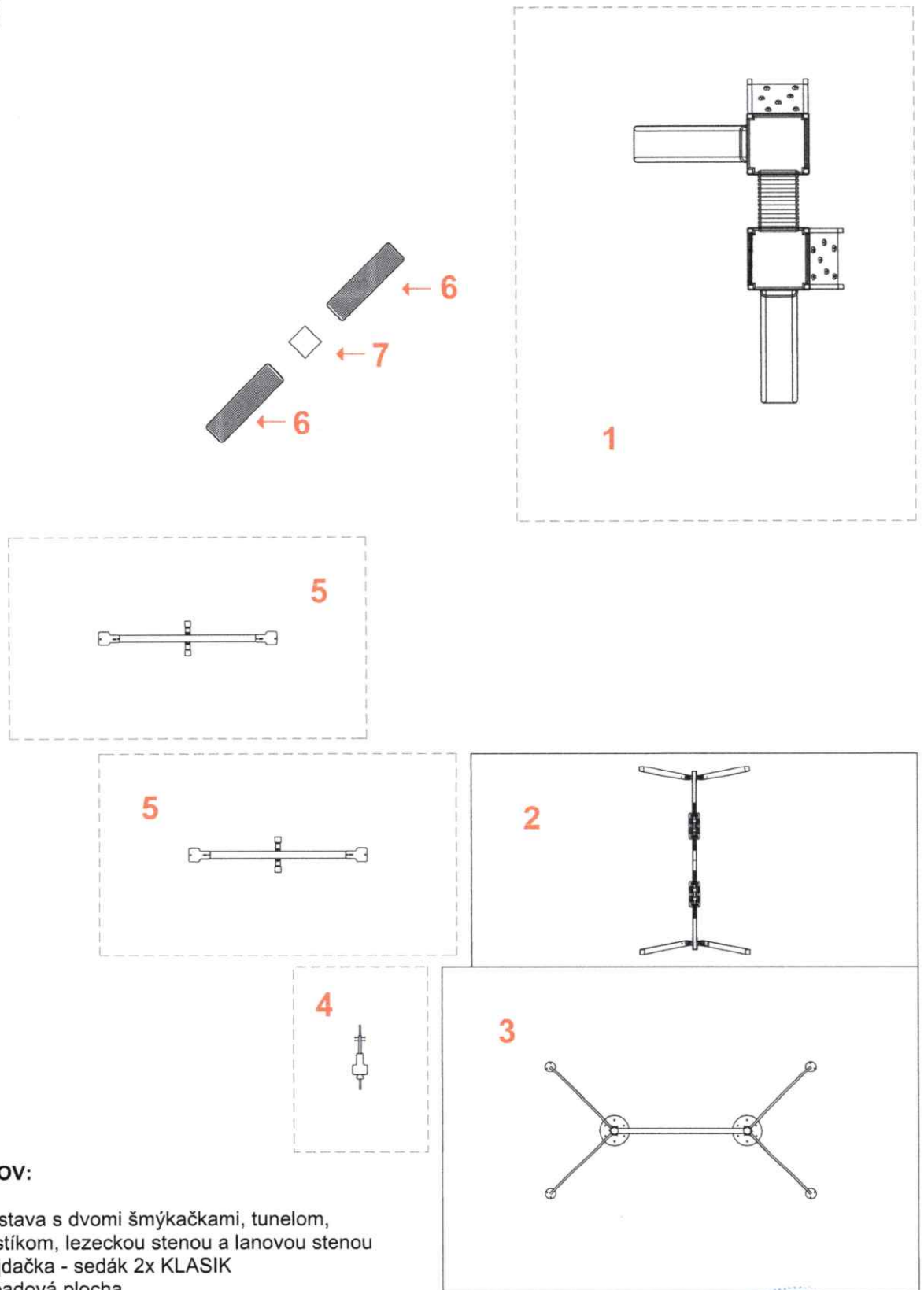


# PÔDORYS



## LEGENDA PRVKOV:

- 1 - Dvojvežová zostava s dvomi šmýkačkami, tunelom, výlezovým mostíkom, lezeckou stenou a lanovou stenou
- 2 - Vísiaca dvojhojdačka - sedák 2x KLASIK
  - gumenná dopadová plocha
  - výška pádu 1,6 m
- 3 - Lanová lezecká stena výšky 3m + gumenná dopadová plocha
- 4 - Pružinová hojdačka MOTORKA
- 5 - Prevažovacia hojdačka
- 6 - Oceľová lavička bez operadla
- 7 - Odpadkový kôš

HLAVNÝ ARCHITEKT ArchitektiSKA, s.r.o.	VYPRACOVAL Ing.arch. Barbora Korcová	ZODP. PROJEKTANT Ing. Miroslav Statečný	
INVESTOR OBEC SKALKKA NAD VÁHOM, Skalka 103, 913 31 Skalka nad Váhom Okres: Trenčín			
PROFESIA ARCHITEKTÚRA			
<b>DETSKÉ IHRISKO,</b> <b>k.ú. Újazd, č.p. 363</b>			FORMÁT 1x A4
PÔDORYS			DÁTUM 07/2019
			STUPEŇ PODS
			MIERKA <b>1:100</b>
			STAVEBNÝ OBJEKT VÝKRES Č. <b>03</b>



# DVOJVEŽOVÁ ZOSTAVA S DVOMI ŠMÝKAČKAMI, TUNELOM, VÝLEZOVÝM MOSTÍKOM, LEZECKOU STENOU A LANOVOU STENOU



## **Použité materiály:**

**Stojky zostavy** - Oceľový jakel 80x80x3mm z konštrukčnej ocele

**Všetky oceľové časti** – ošetrené žiarovým zinkovaním s vrchnou vrstvou vypaľovanej farby KOMAXIT

**Šmýkačky** vyrobené z viacvrstvého sklolaminátu

**Strechy** HDPE plast o hrúbke minimálne 19mm

**Zábradlie** - Vyrobené z kvalitného HDPE o hrúbke 19mm

**Laná** – oceľové laná skladajúce sa zo 6 vonkajších a 1 centrálného oceľového lana, ktoré je v polypropylénovom puzdre, minimálna hrúbka 18mm

## **Certifikácia:**

Bezpečnostný certifikát podľa normy STN EN1176

Bezpečnostný certifikát podľa normy STN EN1177 na dopadové plochy

**Veková kategória:**

**3 až 14 rokov**

**Rozmery prvku:**

**3,5 x 5,4m**

**Maximálna výška dopadu:**

**1m**

**Minimálna potrebná plocha:**

**6,7 x 8,6m**

VISIACA DVOJHOJDAČKA - SEDÁK 2X KLASIK  
GUMENÁ DOPADOVÁ PLOCHA, VÝŠKA PÁDU 1,6M



**Použité materiály:**

**Stojky zostavy** - Ocelový jakel 80x80x3 mm z konštrukčnej ocele

**Všetky ocelové časti** – ošetrené žiarovým zinkovaním s vrchnou vrstvou vypaľovanej farby KOMAXIT

**Certifikované sedáky** - s hliníkovou výstužou, sedák - 2x KLASIK

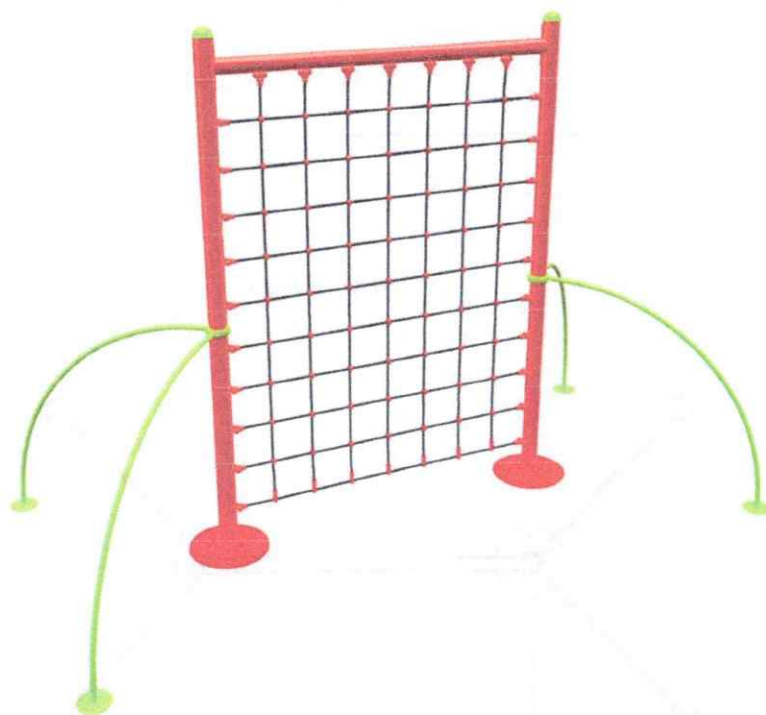
**Certifikácia:**

Bezpečnostný certifikát podľa normy STN EN1176

Bezpečnostný certifikát podľa normy STN EN1177 na dopadové plochy

<b>Veková kategória:</b>	<b>3 až 14 rokov</b>
<b>Rozmery prvku:</b>	<b>3,1 x 1,8m</b>
<b>Maximálna výška dopadu:</b>	<b>1,6m</b>
<b>Minimálna potrebná plocha:</b>	<b>3,6 x 7,5m</b>

## LANOVÁ LEZECKÁ STENA VÝŠKY 3M, GUMENÁ DOPADOVÁ PLOCHA



### **Použité materiály:**

**Stojky zostavy** - Ocelový nosný stĺpik Ø 114mm

**Všetky ocelové časti** – ošetrené žiarovým zinkovaním s vrchnou vrstvou vypaľovanej farby KOMAXIT

**Laná** – ocelové laná skladajúce sa zo 6 vonkajších a 1 centrálného ocelového lana, ktoré je v polypropylénovom puzdre, minimálna hrúbka 18mm

### **Certifikácia:**

Bezpečnostný certifikát podľa normy STN EN1176

Bezpečnostný certifikát podľa normy STN EN1177 na dopadové plochy

<b>Veková kategória:</b>	<b>3 až 14 rokov</b>
<b>Rozmery prvku:</b>	<b>2,2 x 4,43m</b>
<b>Maximálna výška dopadu:</b>	<b>2m</b>
<b>Minimálna potrebná plocha:</b>	<b>5,99 x 8,23m</b>
<b>Gumená dopadová plocha</b>	<b>6 x 8m</b>

# PRUŽINOVÁ HOJDAČKA MOTORKA



## Použité materiály:

HDPE plast s UV filtrom, hrúbka 19mm

**Všetky ocelové časti** – ošetrené žiarovým zinkovaním s vrchnou vrstvou vypaľovanej farby KOMAXIT

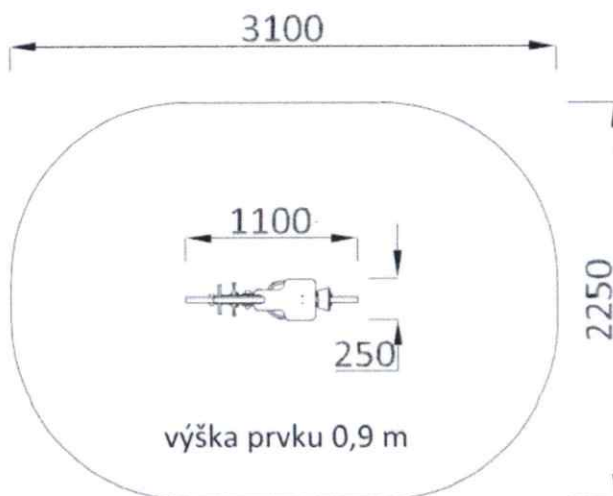
## Certifikácia:

Bezpečnostný certifikát podľa normy STN EN1176

Bezpečnostný certifikát podľa normy STN EN1177 na dopadové plochy

Veková kategória:	3 až 14 rokov
Rozmery prvku:	0,98 x 0,25m
Maximálna výška dopadu:	0,5m
Minimálna potrebná plocha:	3,1 x 2,25m

## Pôdorys



# PREVAŽOVACIA HOJDAČKA



## Použité materiály:

**Konštrukcia hojdačky** - Konštrukčná oceľ 120x120x3 mm a 80x80x3 mm

**Sedáky** – vyrobené z HDPE plastu s UV filtrom

**Všetky oceľové časti** – ošetrené žiarovým zinkovaním s vrchnou vrstvou vypaľovanej farby KOMAXIT

## Certifikácia:

Bezpečnostný certifikát podľa normy STN EN1176

Bezpečnostný certifikát podľa normy STN EN1177 na dopadové plochy

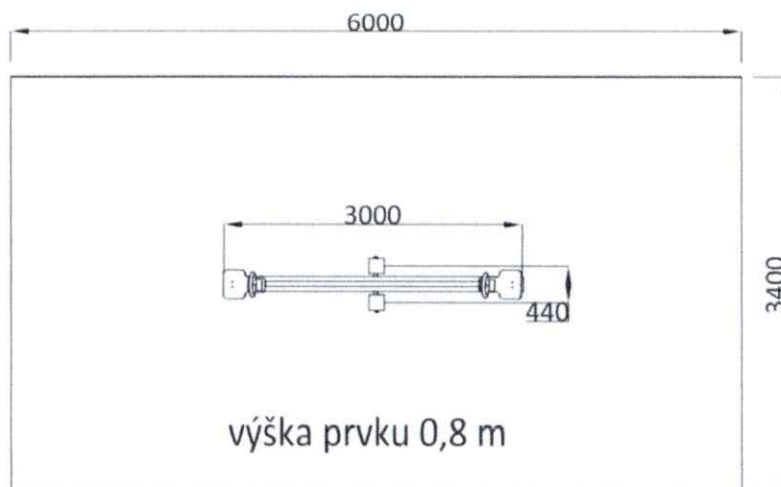
**Veková kategória:** 3 až 14 rokov

**Rozmery prvku:** 2,52 x 0,43m

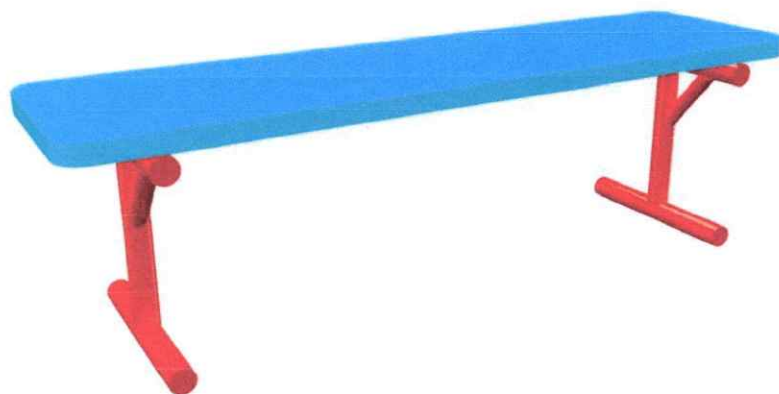
**Maximálna výška dopadu:** 1m

**Minimálna potrebná plocha:** 6 x 3,4m

## Pôdorys



# OCEĽOVÁ LAVIČKA BEZ OPERADLA



## Použité materiály:

Všetky ocelové časti – ošetrené žiarovým zinkovaním s vrchnou vrstvou vypalovanej farby KOMAXIT

## Certifikácia:

Bezpečnostný certifikát podľa normy STN EN1176

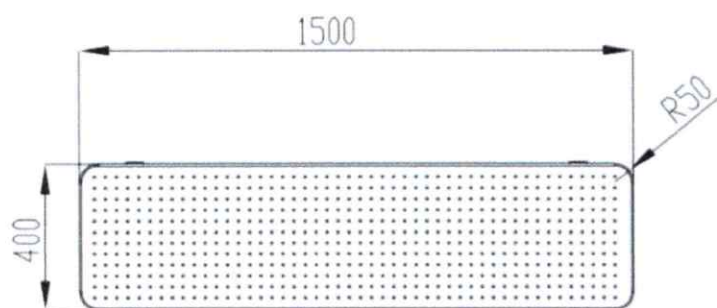
Bezpečnostný certifikát podľa normy STN EN1177 na dopadové plochy

Veková kategória: 3 až 14 rokov

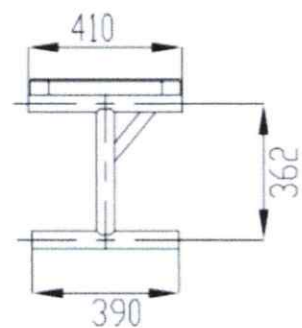
Rozmery prvku: 1,5 x 0,4m

Maximálna výška dopadu: 0,5m

## Pôdorys



## Bokorys



# ODPADKOVÝ KÔŠ



## **Použité materiály:**

**Ošetrenie dreva** – minimálne 3 nátery ekologicky nezávadného oleja

**Všetky ocelové časti** – ošetrené žiarovým zinkovaním s vrchnou vrstvou vypaľovanej farby KOMAXIT

## **Certifikácia:**

Bezpečnostný certifikát podľa normy STN EN1176

Bezpečnostný certifikát podľa normy STN EN1177 na dopadové plochy

<b>Veková kategória:</b>	<b>3 až 14 rokov</b>
<b>Rozmery prvku:</b>	<b>3,9 x 3,9m, v. 1m</b>
<b>Minimálna potrebná plocha:</b>	<b>0,5 x 0,5m</b>