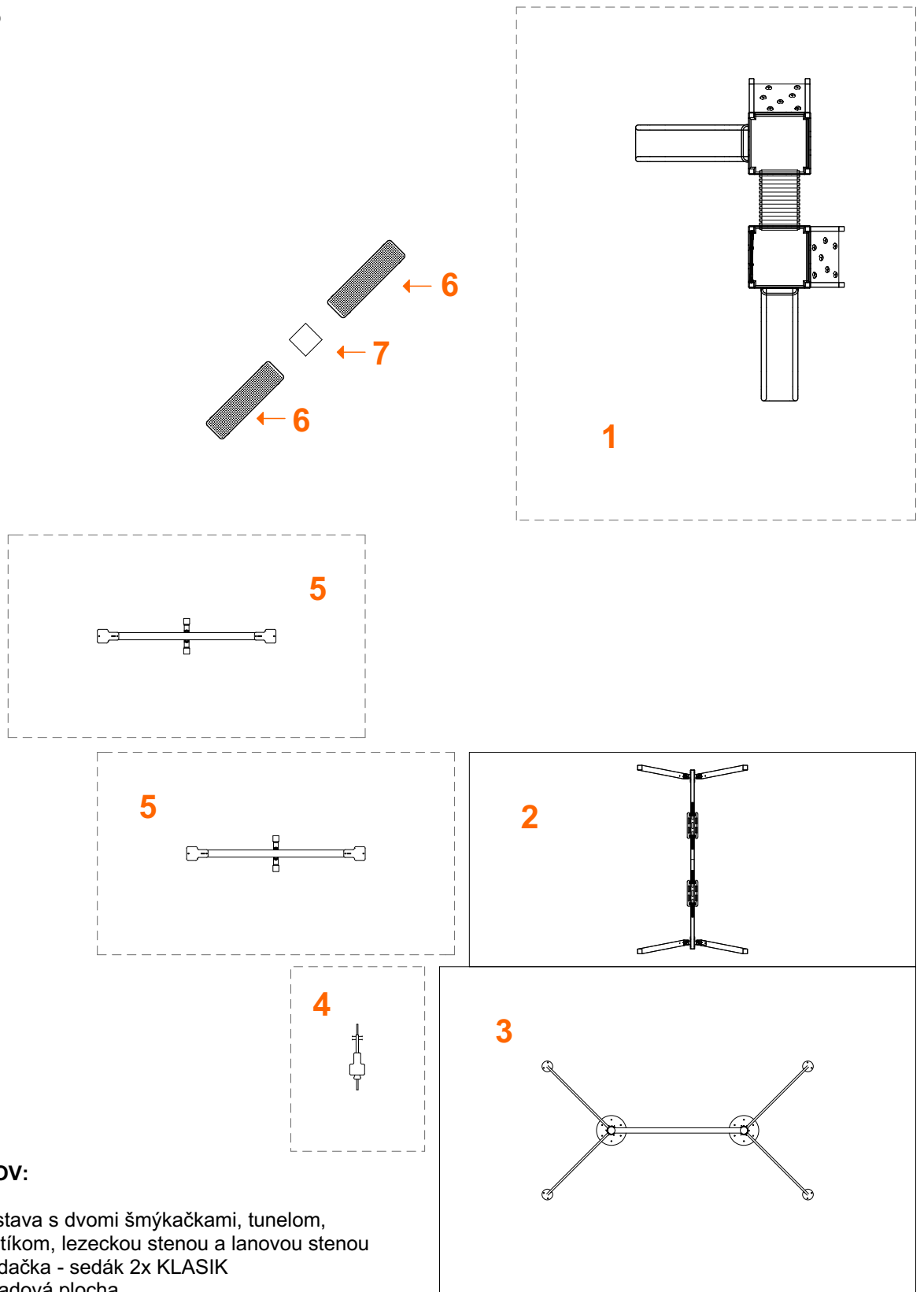


PÔDORYS



LEGENDA PRVKOV:

- 1 - Dvoježová zostava s dvomi šmýkačkami, tunelom, výlezovým mostíkom, lezeckou stenou a lanovou stenou
- 2 - Visiaca dvojhojdačka - sedák 2x KLASIK
- gumenná dopadová plocha
- výška pádu 1,6 m
- 3 - Lanová lezecká stena výšky 3m + gumenná dopadová plocha
- 4 - Pružinová hojdačka MOTORKA
- 5 - Prevažovacia hojdačka
- 6 - Oceľová lavička bez operadla
- 7 - Odpadkový kôš

HLAVNÝ ARCHITEKT	VYPRACOVAL	ZODP. PROJEKTANT		
ArchitektiSKA, s.r.o.	Ing.arch. Barbora Korcová	Ing. Miroslav Statečný		
INVESTOR	OBEC SKALKKA NAD VÁHOM, Skalka 103, 913 31 Skalka nad Váhom Okres: Trenčín			
PROFESIA	ARCHITEKTÚRA			
DETSKÉ IHRISKO, k.ú. Újazd, č.p. 363			FORMÁT	1x A4
			DÁTUM	07/2019
			STUPEŇ	PODS
			MIERKA	1:100
PÔDORYS			STAVEBNÝ OBJEKT	VÝKRES Č. 03

